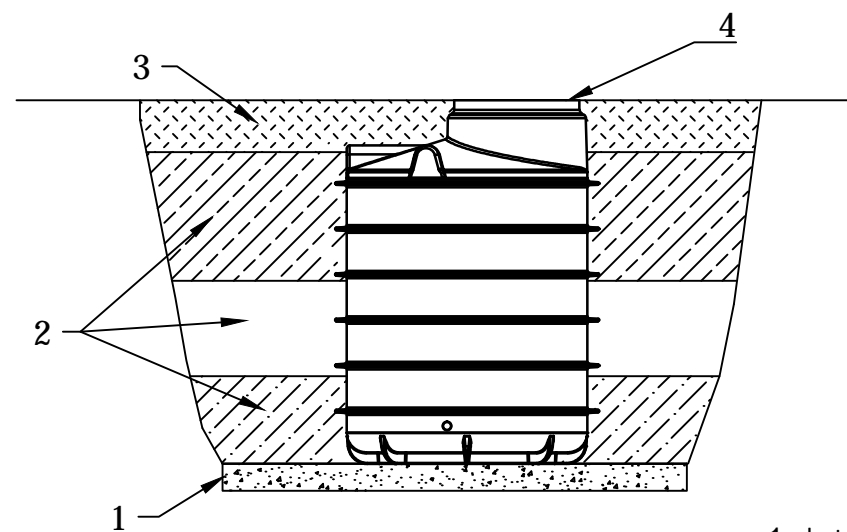
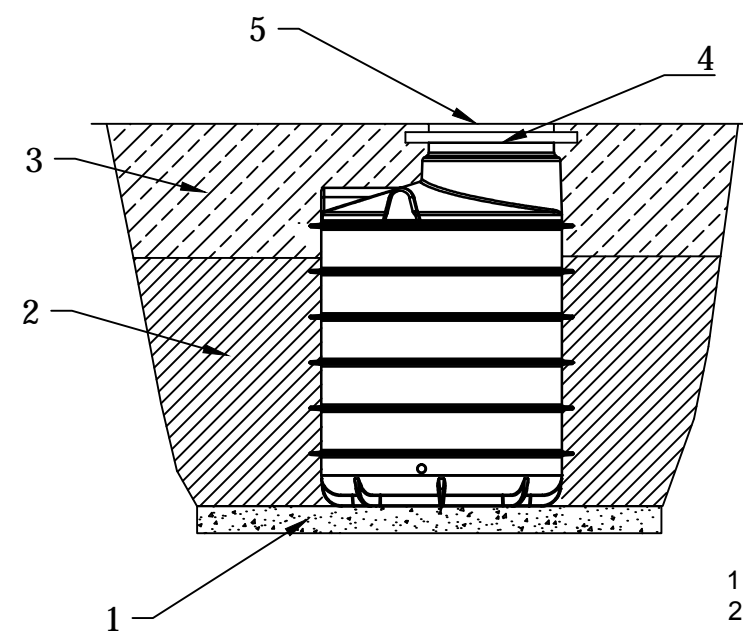


Zaťaženie A



- 1 - betónová doska 10cm alebo zhutnená pláň
- 2 - zhutnený obsyp >30cm
- 3 - zásyp zeminou
- 4 - plastový poklop

Zaťaženie B - D



- 1 - betónová doska 10cm alebo zhutnená pláň
- 2 - zhutnený obsyp max. 0,5
- 3 - zásyp zeminou
- 4 - betónový roznášací prstenec
- 5 - poklop trieda B-D

Autor:

Dátum:

25. 5. 2013

P

KJE 1200/1800

Šachta vodomerná

Polyen