

Zhotoviteľ : STAVFIN, a.s., so sídlom Zlatovská 33, 911 05 Trenčín, IČO :36305979, IC DPH : SK2020176136, zapísaný v Obchodnom registri Okresného súdu Trenčín, v oddieli Sa, vo vložke číslo 10159/R, zastúpený riaditeľom spoločnosti Ing. Danielom Klačmanom, Bankové spojenie : Tatra Banka, č. ú. : 2625270894/1100 IBAN: SK691100000002625270894, BIC (SWIFT): TATR SKBX

Objednávateľ :

Obchodné meno: Obec Podolie
 Sídlo, miesto podnikania: Podolie č. 566, 916 22
 IČO, DIČ: IČO: 00311928
 Evidenčné číslo: 8987/2017
 Miesto plnenia: Lekáreň Podolie

uzatvárajú podľa § 536 a nasl. zákona č. 513/1991 Zb. - Obchodného zákonníka v platnom znení túto :

ZMLUVU o dielo číslo 8987/2017

Článok I. Predmet zmluvy.

- Zhotoviteľ sa zaväzuje pre objednávateľa riadne a včas vyrobiť a dodať výrobky zo sortimentu zhotoviteľa špecifikované v cenovej ponuke, ktorá tvorí neoddeliteľnú prílohu č. I. tejto zmluvy (ďalej len „cenová ponuka“). V prípade záujmu objednávateľa a na základe jeho požiadavky sa zhotoviteľ zaväzuje pre objednávateľa tiež realizovať montáž vyrobených a dodaných výrobkov. Skutočnosť, či aj montáž výrobkov je predmetom diela podľa tejto zmluvy vyplýva z cenovej ponuky. Zhotoviteľ sa zaväzuje vykonať dielo sám, vo vlastnom mene, na svoje náklady a na svoje nebezpečenstvo a pri zhotovovaní diela zhotoviteľ využije vlastných zamestnancov a vlastné stroje a zariadenia.
- Objednávateľ sa zaväzuje poskytnúť zhotoviteľovi potrebnú súčinnosť pri realizácii diela, najmä umožniť zhotoviteľovi prístup na miesto realizácie, vykonané dielo bez zbytočného odkladu po jeho dokončení prevziať a zaplatiť zaň dohodnutú cenu.

Článok II. Osobitné ustanovenia.

- Dohodou strán bol stanovený termín realizácie **november 2017**. V prípade omeškania objednávateľa so zaplatením zálohy podľa bodu 2. tohto článku je zhotoviteľ oprávnený primerane posunúť termín odovzdania diela.
- Za vykonanie diela zaplatí objednávateľ zhotoviteľovi dohodnutú cenu spolu s daňou s pridanej hodnoty (ďalej len „DPH“) podľa cenovej ponuky, ktorá tvorí neoddeliteľnú prílohu č. I. tejto zmluvy. Cena diela je stanovená v súlade s platnými právnymi predpismi o cenách ako cena pevná a nemenná. Objednávateľ sa zaväzuje zaplatiť zhotoviteľovi zálohu z ceny diela spolu s príslušnou DPH, vo výške **0,000,-EUR** a to najneskôr do 4 dní od podpisu tejto zmluvy. Zvyšok ceny diela, po odpočítaní poskytnutej zálohy, sa objednávateľ zaväzuje zaplatiť zhotoviteľovi na základe záverečnej faktúry, ktorá bude zhotoviteľom vystavená okamžite po odovzdaní diela a ktorá bude splatná do 7 dní od jej vystavenia. Zmluvné strany sa dohodli, že cenu diela zaplatí objednávateľ bezhotovostným prevodom na účet zhotoviteľa, prípadne v hotovosti do pokladne zhotoviteľa.
- Zhotoviteľ zodpovedá za vady, ktoré má dielo v čase jeho odovzdania a tiež za vady, ktoré sa na diele vyskytnú v záručnej dobe podľa tejto zmluvy. Zhotoviteľ preberá záväzok, že v záručnej dobe vykonané dielo bude riadne slúžiť účelu, pre ktorý bolo vykonané, že kvalita vykonaných prác zodpovedá technickým predpisom a spĺňa požiadavky kladené na dielo technickou dokumentáciou. Zmluvné strany si dohodli záručnú dobu v trvaní 24 mesiacov, v prípade ak predmetom diela je len dodanie výrobkov a nie ich montáž. Zmluvné strany si dohodli záručnú dobu v trvaní 36 mesiacov na okná a dvere, v prípade ak predmetom diela bola aj montáž výrobkov. 24 mesiacov na žalúzie, sieťky proti hmyzu, parapetné dosky, rolety, prevedené montážno-murárske práce. Záručná doba začína plynúť odo dňa protokolárneho odovzdania diela. Záruka prevzatá zhotoviteľom sa nevzťahuje na rozbitie a popraskanie skiel vplyvom nestability stavby, na poškodenie rámov, výplní, povrchovej úpravy a kovania spôsobené výstavbou alebo prevádzkou objektu, zlou údržbou, neodbornými prevádzkovými zásahmi, nedodrzaním návodu na obsluhu výrobkov a ani na poškodenia vzniknuté pri činnostiach, ktoré užívateľ vykonáva v rámci bežnej údržby.
- Zmluvné strany sa dohodli, že vlastnícke právo k predmetu diela prechádza na objednávateľa až okamihom úplného zaplatenia ceny diela, pričom zhotoviteľ je oprávnený odobrať objednávateľovi dodané výrobky, v prípade omeškania s platením ceny diela.

Článok III. Záverečné ustanovenia.

- Pokiaľ táto zmluva neustanovuje inak, všetky ostatné neupravené práva a povinnosti zmluvných strán sa budú spravovať príslušnými ustanoveniami zákona č. 513/1991 Zb. Obchodného zákonníka v platnom znení a ostatných všeobecne záväzných právnych predpisov platných na území Slovenskej republiky.
- Účastníci prehlasujú, že zmluvu uzatvárajú slobodne, vážne, určito a zrozumiteľne, nie v tiesni, omyle, ani za nápadne nevýhodných podmienok. Ich zmluvná vôľnosť v čase podpisu zmluvy nie je ničím obmedzená. Obsahu zmluvy rozumejú a na znak súhlasu s ňou a vôle byť ňou viazaní ju podpisujú. Zmeny a dodatky tejto zmluvy a jej príloh je možné vykonať len písomnou formou a len so súhlasom obidvoch zmluvných strán. Zmluva bola vyhotovená v 2 exemplároch, z ktorých po jednom prevzal každý z účastníkov po jej podpise.
- Klient prehlasuje, že bol upozornený, že montáž plastových okien a dverí iba na montážnu penu a montážne kotvy nezodpovedá súčasne platnej STN. Ďalej prehlasuje, že bol oboznámený s rizikami vyplývajúcimi z takejto montáže.

V Trenčíne dňa 01.10.2017

Za zhotoviteľa :

Za objednávateľa :

Príloha : - Cenová ponuka

Tel.: 00421 32 651 71 70-3

Fax: 00421 32 651 71 70,3

mobil: 00 421 903 566 002

e-mail : stavfin@stavfin.sk

www.stavfin.sk



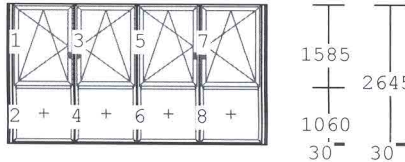
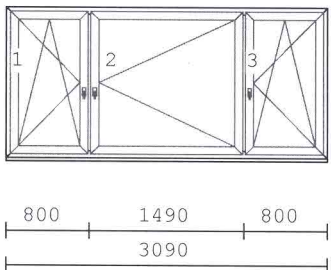
STAVFIN a.s.

Zlatovská 33, 911 01 Trenčín
tel. 032 6517173, 0903 566 002, 0902 922 273

list č.:1

CENOVÁ PONUKA č.: 8987

Na základe Vašej žiadosti Vám predkladáme cenovú ponuku na dodávku a montáž plastových okien. Cenová ponuka zohľadňuje použitie 6-komorových profilov firmy GEALAN, celoobvodového kovania, zasklenia izolačným sklom podľa špecifikácie.

Pol.	Množstvo	Popis	Cena/ks Eur/Sk	Celkovo Eur/SK
1	1.00 ks	8-dielne okno  Krídlo 8095- 78mm, 6K (B) Pevné zasklenie farba : biela kovanie: OS Levé FIB - pevně v rámu OS Pravé výplň : 4-14-4-14-4 U=0.6 4-14-4-14-4 U=0.7 matované Podkladný profil s tesnením/BO rozmery :4922x2675	1.083,02	1.083,02
2	1.00 ks	3-dielne okno  Krídlo.8095- 78mm, 6K (B) farba : biela kovanie: OS Levé, OT Pravé OS Pravé výplň : 4-14-4-14-4 U=0.6 Podkladný profil s tesnením/BO rozmery :3090x1485	347,94	347,94
3	39.63m	demontáž	1,25	49,54

Pol.	Množstvo	Popis	Cena/ks Eur/Sk	Celkovo Eur/SK
4	39.63m	montáž okien	7,00	277,42
5	24.34m	murárske vysprávky	8,00	194,75
6	1.00 ks	likvidácia odpadu	20,00	20,00
celkem				1.972,67
DPH 20%				394,53
20.00 %				
konečná suma				2.367,20
konverzný kurz : 30.1260 SK= 1,00 EUR				

S pozdravom

STAVFIN, a.s.
Zlakovská 23
014 02 Trenčín

Kontaktné osoby:
vo veciach zmluvných

Ing. Klačman Daniel
Mobil: 0903 566 002
email: stavfin@stavfin.sk

vo veciach technických

Oravec Ján
Mobil: 0902 922 273
email: joravec@stavfin.sk

Cenová ponuka :

8987

Doplnok	pozícia	dĺžka	šírka	počet kusov	cena bez DPH €
parapet vonkajší AL 1mm biely	1	4 740	300	1	33,03
nalepovacia lišta š.50mm f.biela	1	4 760		1	16,76
parapet vonkajší AL 1mm biely	2	3 080	180	1	15,21
parapet vnútorný PVC biela	2	3 120	300	1	20,96

Parapety spolu:

85,96 €

žalúzie celotieniace, biele	1			1	62,40
žalúzie celotieniace, biele	2			1	36,83

žalúzie spolu:

99,24 €

Doplnky bez DPH spolu:

185,20 €

DPH 20% celkom:

37,04 €

Cena celkom vrátane DPH :

222,24 €

V Trenčíne

STAVFIN a.s.
Zlatovská 33
911 00 Trenčín